

ESCOLA _____

NOME: _____ DATA: ____/____/____

Objetivos: reconhecer algumas partes do corpo por meio de desenhos ilustrativos, interpretar informações contidas em texto informativo. Buscar a escrita dos nomes das partes do corpo, bem como as da célula, utilizando habilidades de leitura e usar conhecimentos prévios.

O corpo humano

O nosso corpo é formado por três partes: cabeça, tronco e membros.

Cabeça → é formada pelo crânio e pela face. Na face estão os olhos, nariz, boca e os ouvidos. O crânio é coberto pelos cabelos e é onde fica o cérebro.

Tronco → é formado pelo pescoço, tórax e abdome. Dentro do tórax encontramos os pulmões e o coração. No abdome encontramos: estômago, fígado, intestino, rins e bexiga.

Membros → possuímos quatro membros. Os braços (membros superiores) e as pernas (membros inferiores).

O nosso corpo é formado por:

- **músculos** (partes moles) que são responsáveis por todos os nossos movimentos. O nosso corpo é formado aproximadamente por 500 músculos.
- **ossos** (partes duras) que tem a função de sustentar o corpo e auxiliar os músculos nos movimentos. O conjunto de ossos do nosso corpo chama-se esqueleto. O encontro de dois ossos recebe o nome de articulação. Nosso esqueleto é formado por 200 ossos diferentes.



1-Complete:

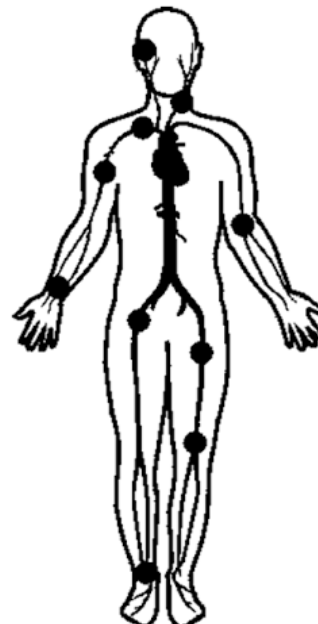
- a) As três partes do nosso corpo são _____, _____ e _____.
- b) Os _____ são responsáveis por todos os nossos movimentos.
- c) O conjunto de ossos do nosso corpo chama-se _____.
- d) O encontro dos dois ossos chama-se _____.

2- Faça a correspondência dos membros com as partes do corpo:

- (A) cabeça () pescoço, tórax e abdome
- (B) tronco () braços e pernas
- (C) membros () crânio e face

3- Escreva **(E)** se estiver errado e **(C)** se estiver certo:

- a) Encontramos dentro do tórax os pulmões e o coração. ()
- b) O nosso corpo é formado apenas por ossos. ()
- c) O cérebro fica no tórax. ()
- d) O estômago fica no abdome. ()
- e) Na face estão os olhos, nariz, boca e os ouvidos. ()



4- Responda:

a) Qual é a função do esqueleto?

b) Aproximadamente quantos músculos o nosso corpo possuem?

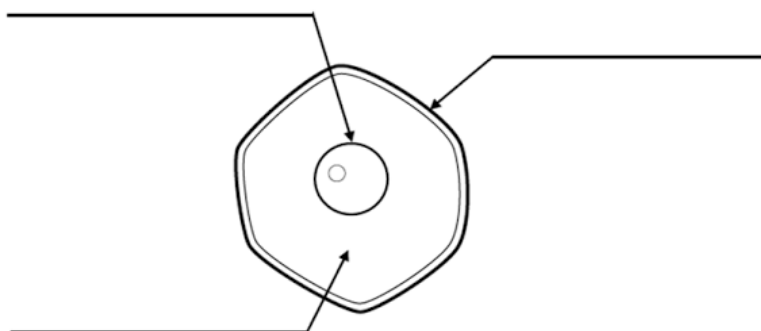
c) Quantos ossos nosso esqueleto possui?

d) De que o nosso corpo é formado?

5- Numere a 2ª coluna de acordo com a 1ª.

- (1) Órgão () é um conjunto de células semelhantes e que realiza a mesma função no organismo.
- (2) Tecidos () é um conjunto de órgãos que realiza uma função específica no corpo.
- (3) Sistema () é formado por um conjunto de tecidos.

6- Escreva o nome das partes que compõem a célula.



ESCOLA _____

NOME: _____ DATA: ____/____/____

Objetivos: reconhecer algumas partes do corpo por meio de desenhos ilustrativos, interpretar informações contidas em texto informativo. Buscar a escrita dos nomes das partes do corpo, bem como as da célula, utilizando habilidades de leitura e usar conhecimentos prévios.

O corpo humano

O nosso corpo é formado por três partes: cabeça, tronco e membros.

Cabeça → é formada pelo crânio e pela face. Na face estão os olhos, nariz, boca e os ouvidos. O crânio é coberto pelos cabelos e é onde fica o cérebro.

Tronco → é formado pelo pescoço, tórax e abdome. Dentro do tórax encontramos os pulmões e o coração. No abdome encontramos: estômago, fígado, intestino, rins e bexiga.

Membros → possuímos quatro membros. Os braços (membros superiores) e as pernas (membros inferiores).

O nosso corpo é formado por:

- **músculos** (partes moles) que são responsáveis por todos os nossos movimentos. O nosso corpo é formado aproximadamente por 500 músculos.
- **ossos** (partes duras) que tem a função de sustentar o corpo e auxiliar os músculos nos movimentos. O conjunto de ossos do nosso corpo chama-se esqueleto. O encontro de dois ossos recebe o nome de articulação. Nosso esqueleto é formado por 200 ossos diferentes.



1-Complete:

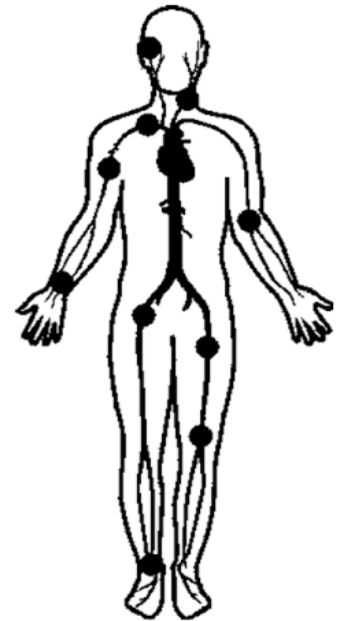
- a) As três partes do nosso corpo são cabeça, tronco e membros.
- b) Os músculos são responsáveis por todos os nossos movimentos.
- c) O conjunto de ossos do nosso corpo chama-se esqueleto.
- d) O encontro dos dois ossos chama-se articulação.

2- Faça a correspondência dos membros com as partes do corpo:

- (A) cabeça (B) pescoço, tórax e abdome
- (B) tronco (C) braços e pernas
- (C) membros (A) crânio e face

3- Escreva (E) se estiver errado e (C) se estiver certo:

- a) Encontramos dentro do tórax os pulmões e o coração. (C)
- b) O nosso corpo é formado apenas por ossos. (E)
- c) O cérebro fica no tórax. (E)
- d) O estômago fica no abdome. (C)
- e) Na face estão os olhos, nariz, boca e os ouvidos. (C)



4- Responda:

a) Qual é a função do esqueleto?

Proteger determinados órgãos vitais como o encéfalo, pulmões e o coração.

b) Aproximadamente quantos músculos o nosso corpo possuem?

Mais ou menos 500 músculos.

c) Quantos ossos nosso esqueleto possui?

O esqueleto tem 200 ossos.

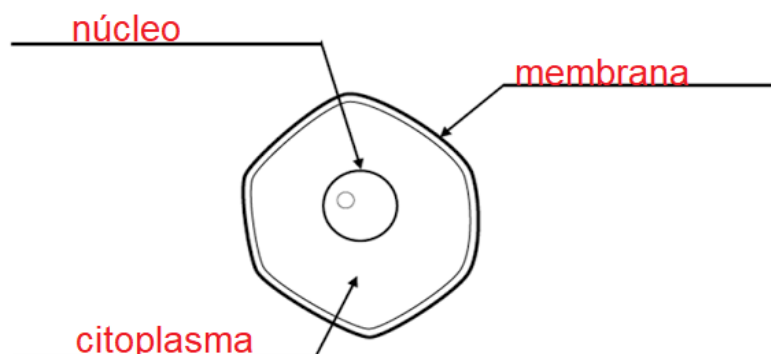
d) De que o nosso corpo é formado?

Nosso corpo é formado por três partes: cabeça, tronco e membros.

5- Numere a 2ª coluna de acordo com a 1ª.

- | | |
|-------------|---|
| (1) Órgão | (2) é um conjunto de células semelhantes e que realiza a mesma função no organismo. |
| (2) Tecidos | (3) é um conjunto de órgãos que realiza uma função específica no corpo. |
| (3) Sistema | (1) é formado por um conjunto de tecidos. |

6- Escreva o nome das partes que compõem a célula.



Visite nossos sites

<https://www.sosprofessor-atividades.com.br/>

<https://br.pinterest.com/betasobeta/sosprofessor-atividades/>

<https://www.facebook.com/sosprofessoratividades/>

<https://www.instagram.com/sosprofessoratividades/>



https://www.youtube.com/channel/UCxN9wo1jE1txew9bzdO58A?view_as=subscriber

Produção SOSprofessor-atividades

