

ESCOLA \_\_\_\_\_

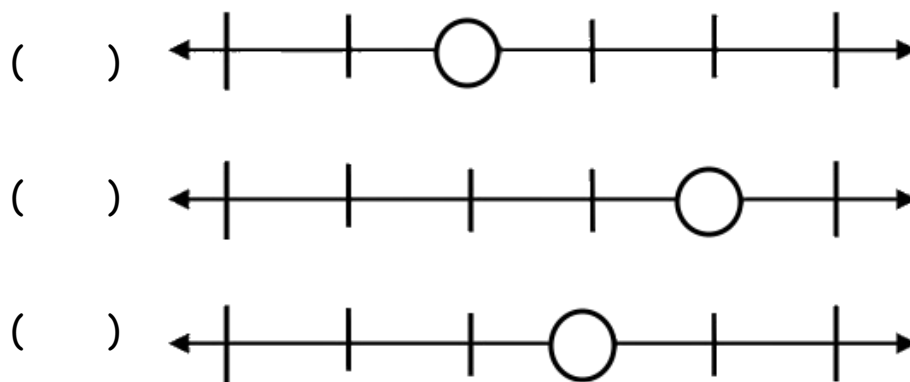
NOME: \_\_\_\_\_ DATA: \_\_\_\_/\_\_\_\_/\_\_\_\_



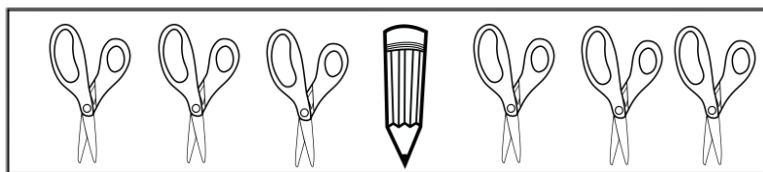
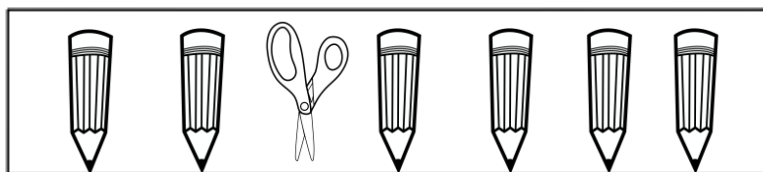
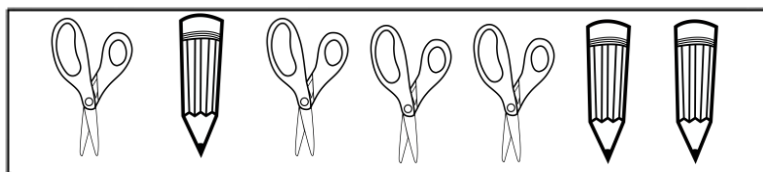
# FIXANDO FRAÇÃO

1- Marque com X a reta que representa

$$\frac{3}{5}$$



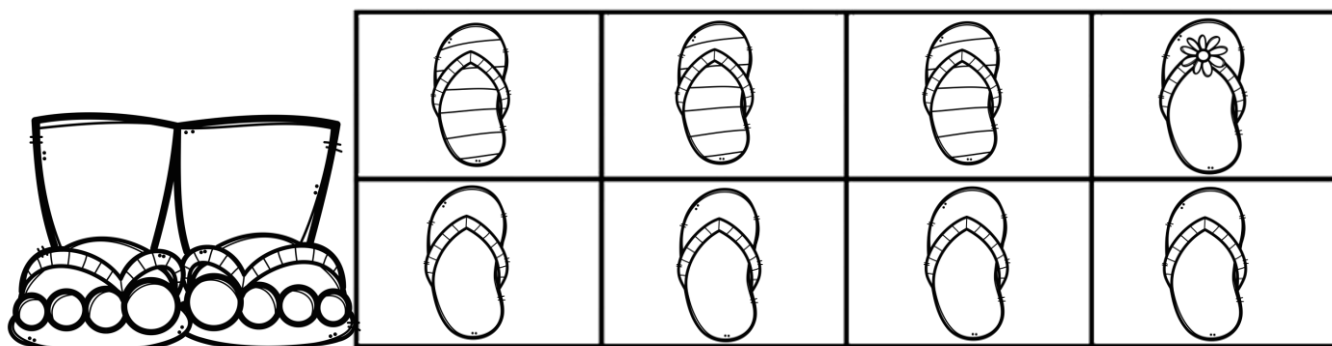
2- Qual fração corresponde a quantidade de lápis em cada retângulo?



3- Represente na figura abaixo a fração  $\frac{2}{4}$



3- Gilda tem uma coleção de chinelos. Ela dividiu sua sapateira em 8 partes para organiza-los melhor. Observe a representação da sapateira de Gilda e responda:



- Qual a fração que representa os chinelos com flor? \_\_\_\_\_
- Que fração representa os chinelos listrados? \_\_\_\_\_
- Em que fração da sapateira tem chinelos lisos? \_\_\_\_\_

4- Observe as figuras, anote a fração que representa a parte pintada e, em seguida, escreva-a por extenso:

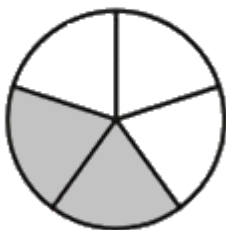




---



---

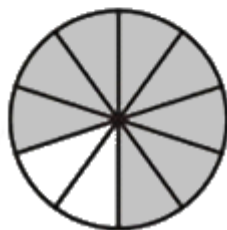




---



---





---



---

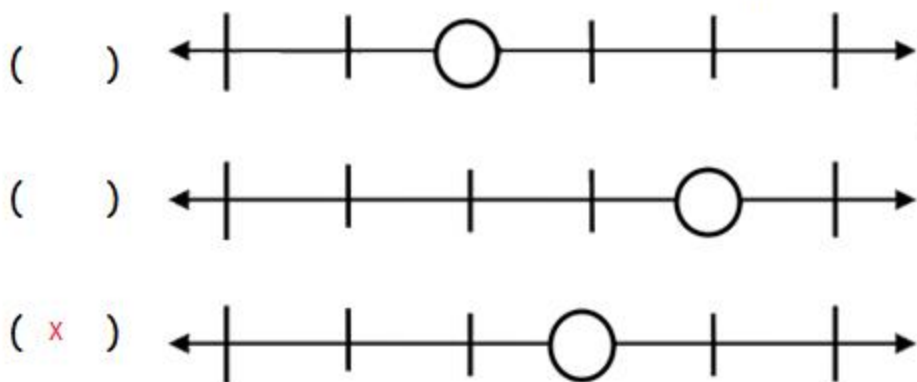
ESCOLA \_\_\_\_\_

NOME: \_\_\_\_\_ DATA: \_\_\_\_/\_\_\_\_/\_\_\_\_

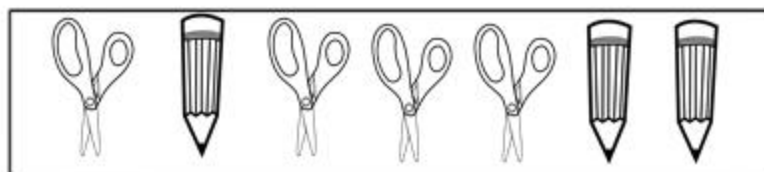


## FIXANDO FRAÇÃO

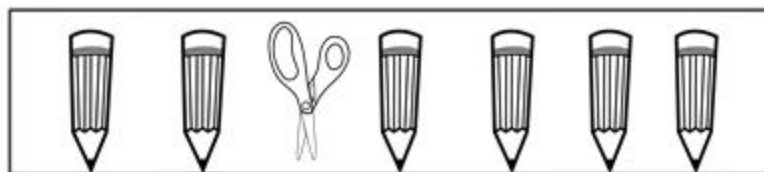
1- Marque com X a reta que representa  $\frac{3}{5}$



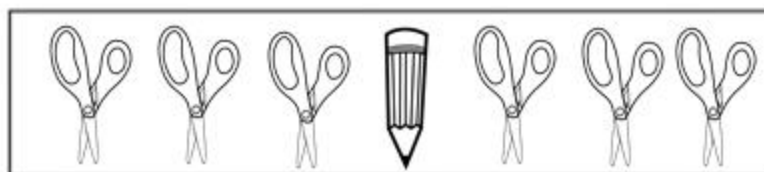
2- Qual fração corresponde a quantidade de lápis em cada retângulo?



$\frac{3}{7}$



$\frac{6}{7}$

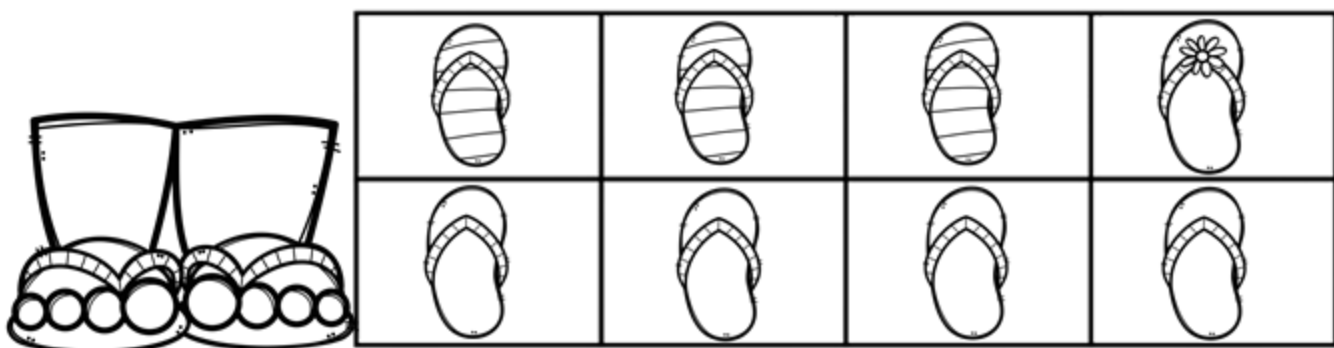


$\frac{1}{7}$

3- Represente na figura abaixo a fração  $\frac{2}{4}$



3- Gilda tem uma coleção de chinelos. Ela dividiu sua sapateira em 8 partes para organizar os chinelos. Observe a representação da sapateira de Gilda e responda:



- a) Qual a fração que representa os chinelos com flor?  $\frac{1}{8}$
- b) Que fração representa os chinelos listrados?  $\frac{3}{8}$
- c) Em que fração da sapateira tem chinelos lisos?  $\frac{4}{8}$

4- Observe as figuras, anote a fração que representa a parte pintada e, em seguida, escreva-a por extenso:



$$\frac{3}{3}$$

três terços

---



---



$$\frac{2}{5}$$

dois quintos

---



---



$$\frac{8}{10}$$

oito décimos

---



---

Visite nossos sites

<https://www.sosprofessor-atividades.com.br/>

<https://br.pinterest.com/betasobeta/sosprofessor-atividades/>

<https://www.facebook.com/sosprofessoratividades/>

<https://www.instagram.com/sosprofessoratividades/>



[https://www.youtube.com/channel/UCxN9wo1jE1txew9bzd\\_058A?view\\_as=subscriber](https://www.youtube.com/channel/UCxN9wo1jE1txew9bzd_058A?view_as=subscriber)

Produção SOSprofessor-atividades

Clipart EduClips

